

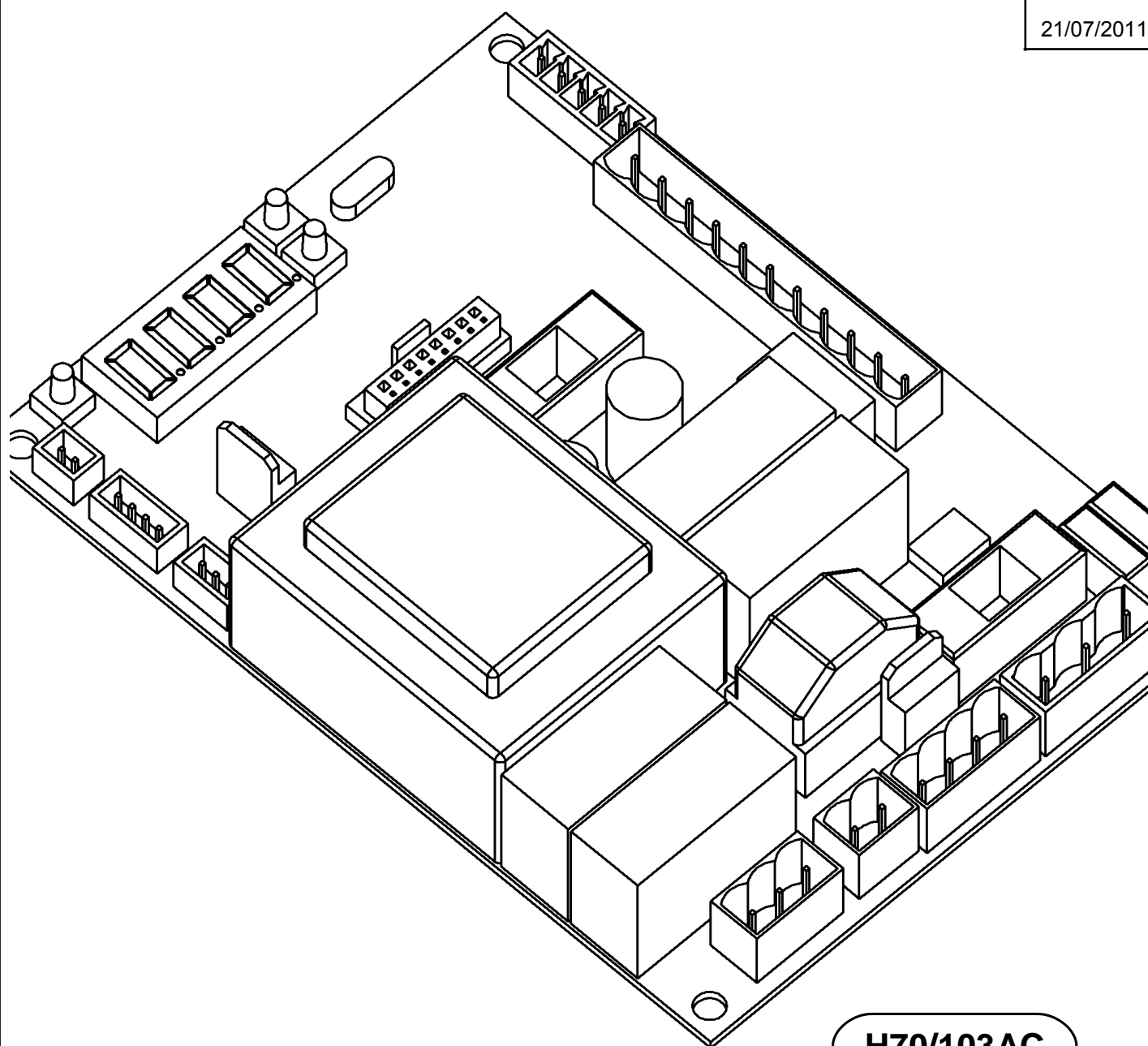
CENTRALE DI COMANDO - CONTROL UNIT H70/103AC



progettisti di tecnologia

ISTRUZIONI E AVVERTENZE PER L'INSTALLATORE
INSTRUCTIONS AND RECOMENDATIONS FOR THE INSTALLER
INSTRUCÇÕES E ADVERTÊNCIAS PARA A INSTALAÇÃO
ISTRUCTIONS ET AVERTISSEMENT POUR L'INSTALLATEUR

IS36 Rev.02
21/07/2011



H70/103AC



TEHNICKI DETALJI

1 motor 230V~ ±10% 50Hz, 2200W

max
Signalna lampa 1A max

- 2 nivoa brzine usporavanja
- 8 nivoa startnog obrtnog momenta
- 8 nivoa obrtnog momenta u kretanju
- 8 nivoa obrtnog momenta pri usporavanju
- Elektronski stop sa 8 nivoa zaustavne sile
- 99 nivoa za ponalazenje prepreka pri kretanju

- 99 nivoa za ponalazenje prepreka pri zaustavljanju

- Programsko biranje LEVI ili DESNI motor
- Programsko isključenje N.C. kontakta
- Programski ulaz vremenskog uključenja
- 2 ulaza za prekidače krajnjih položaja

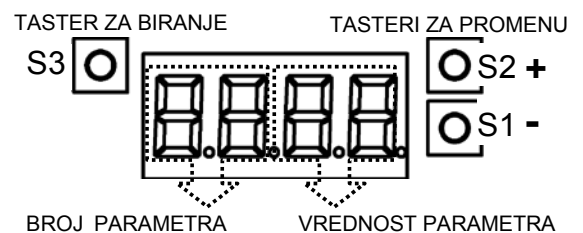
- ◆ Pomocna Lampa 2A max (nije relejni kontakt)
- ◆ Signalizacija otvorenosti 24Vcc 2W max
- ◆ Maksimalna struja za dodatne uređaje 300mA pri 24Vcc

SRB

- 1° radio kanal koriscen za razlicite ulaz/izlaz
- 2° radio kanal koriscen za razlicite ulaz/izlaz
- Trepca lampa nema relejni kontakt
- Pomocna lampa nema relejni kontakt
- Kontrola kretanja enkoderom i krajnjim prekidačem
- Automatsko učenje putanje
- Radi i bez prekidača krajnjeg položaja (encoder)
- 5 moda step by step funkcije
- Sifra za zastitu konfiguracije
- Memorija broja otvaranja
- Memorija radnih sati motora
- Memorija radnih sati kontrolne jedinice
- Prikaz serijskog broja motora

KONFIGURACIJA PARAMETARA

Podesavanje se vrši promenom predefinisanih vrednosti pomocu 3 tastera, S1, S2 i S3, sto se i prikazuje na displeju (slika1).



STANDBY MOD

Ukoliko ne vrsimo promene i ne diramo tastere 10 minuta, display ide u standby, i pokazuje samo POWER segment koji trepce (slika 5).

PRIKAZ STANJA ULAZA

Nakon dolaska struje ili pritiska nekog od 3 tastera, displej pokazuje stanje ulaza.

Svaki ulaz ima svoj segment na displeju (slika 5). Ako je ulaz zatvoren, segment svetli, ako je ulaz otvoren segment ne svetli, ako ulaz nije omogucen programski segment trepce.

2 radio kanala mogu biti dodeljna razlicitim komandama (parametar 76 i 77), kada aktiviramo neki od radio kanala prikazace se definisani segment.

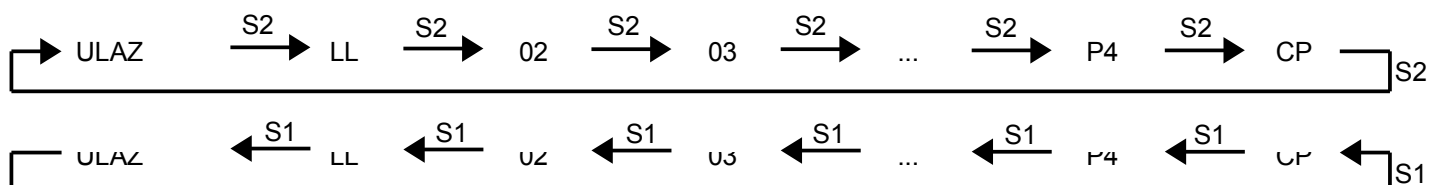
PRIKAZ PARAMETARA

Kada pritisnemo tastere S1 ili S2, displej umesto prikaza stanja ulaza-prikazuje podesene vrednosti(slika2)

Parametar je prikazan na prva 2 broja sa leve strane (trepce), dok je vrednost parametra prikazana na desnoj strani displeja i taj prikaz ne trepce vec svetli konstantno.

Kada pritisnemo taster S2 displej nam pokazuje sledeci parametar sa svojim vrednostima od prve do poslednje. Parametar LL=0 prikazuje samo OSNOVNA podesavanja, dok LL=1 prikazuje SVA(NAPREDNA) podesavanja.

Kada dodjemo do zadnjeg parametra (CP), sledeci pritisak tastera S2 ce prikazati stanje ulaza a ako pritisnemo opet ce se prikazivati parametri. Sa tasterom S1 imamo iste funkcije ali u suprotnom smeru, od zadnjeg ka prvom.



Slika2

PROMENA PARAMETARA

Promenu vrednosti vrsimo tasterom S3. ukoliko je centrala zakljucana sifrom, vrednosti mogu samo biti prikazane ali ne i promenjene , mozemo ih menjati samo ako unesemo sifru (P1,P2,P3,P4).

Prva 2 broja sa leve strane displeja (NE TREPCE)prikazuju parametar, dok vrednost koja se moze promeniti se prikazuje na druga 2 broja sa desne strane (TREPCE)

Mozemo promeniti vrednost parametra tasterima S1 i S2, i biramo neku od vrednosti iz tabele.

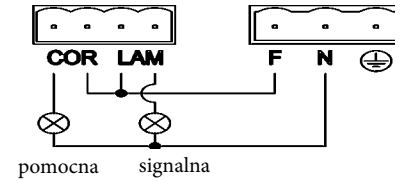
Ako pritisnemo taster S3 potvrdicemo izbor i vratiti se na prikaz parametara .

Ako smo u modu za promenu parametra i ako u toku 30 sec. ne pritisnemo ni jedan taster displej se automatski vraca u mod za prikaz parametra.

Kadapromenimoparametar,promenacebitiautomatskisacuvanasamoakokapijagdepostojeprekidacikrajnjih polozaiaodradikopletnozatvaranje,usuprotnommoramougasitimotorpagaopetstartovati.

STANDARDNA INSTALACIJA

◆ Obratite paznju prilikom povezivanja signalne i pomocne lampe jer na njihovim kontaktima nema napona dok ne prespojimo fazu (slika. 3)



Ukoliko ne koristite STOP kontakt,onda ga treba kratkospojiti sa klemom COM u suprotnom motor NECE startovati.

◆ Parametar broj 71 sluzi za biranje strane motora (levi ili desni) (gleda se iznutra). Fabricki je podesen kao DESNI

◆ Potrebno je da kalibrisete duzinu letve. Rucno stavite kapiju na sredinu. Podesite parametae broj 10 na vrednost 1 i zatim potvrdite na S3 nakon cega trepcu svi brojevi,motor krece operaciju kompletnog otvaranja i zatvaranja sa usporavanjem,ako se to obavi uspesno onda se vrednost vrati na 0

a ukoliko displej pokazuje _E, znaci da proces nije uspesno obavljen i da ga treba ponoviti, ali pre toga povecajte silu(parametar 32) ili smanjite osetljivost (parametar 43) i ponovite kalibraciju duzine letve.

PREPORUKA ZA PROVERU

◆ Rucno otvaranje i zatvaranje nakon odbravljanja

◆ Ponasanje kapije nakon nestanka struje

◆ Kada sigurnosni prekidaci nisu povezani a kapija tokom zatvaranja naidje na prepreku 3 uzastopna puta,kapija stane i ceka komandu,kada dobije komandu krene u lagano otvaranje do krajnjeg polozaia.

Parameter	Opis vrednost parametra → Ponasanje parametra	fabricka vrednost
-----------	---	-------------------

Unos	Prikazuje status unosa (slika5)	
LL	Nivo podesavanja 0 → OSNOVNA prikazuje samo deo podesavanja(ona koja nisu oznacena sa A) 1 → NAPREDNA prikazuje sva podesavanja.	0
02	Automatsko zatvaranje 0 → nema zatvaranja 1-15 → broj pokusaja da zatvori 99 → uvek zatvori	0
03	Automatsko zatvaranje nakon nestanka struje 0 → ne zatvara se nakon dolaska struje 1 → zatvara se kad dodje struja	0
04	STEP BY STEP (PP) 0 → OTVORI – STANI – ZATVORI – STANI – OTVORI- STANI 1 → PP CONDOMINIUM, kad se kompletno otvori, obnovi vreme pauze pa zatvori 2 → PP CONDOMINIUM, kad se kompletno otvori, zatvara se odmah 3 → OTVORI – ZATVORI – OTVORI - ZATVORI 4 → OTVORI– ZATVORI– STOP – OTVORI - ZATVORI	0
05 A	Podesavanje signalne lampe 0 → pocinje da svetli kada kapija zapocne otvaranje/zatvaranje 1-60 → SEKUNDA lampa pocne da svetli pre pokretanja motora 99 → u otvaranju ne radi ali kod zatvaranja 5 sekunde pocne pre motora	0
06 A	PP Pesacka staza 0 → pesacka staza: OTVARANJE – STOP – ZATVARANJE – STOP – OTVARANJE - STOP 1 → pesacka staza uvek otvorena	0
07 A	Deadman 0 → normalna funkcija 1 → kapija radi samo ako pritisnemo tastere za OTVARANJE I ZATVARANJE	0
08 A	Signalizacija otvorenosti kapije (SC) 0 → iskljuceno kada je kapija zatvorena, ukljuceno kada je kapija otvorena 1 → sporo treperi u otvaranju,brzo u zatvaranju i konstantno kada je kapija skroz otvorena, dvostruko treperenje ako se kapija zaustavi prinudno	0
10	Ucenje duzine letve (Kapija mora da bude na sredini) podesite vrednost na 1 i potvrdi na S3, nakon cega brojevi trepcu a pomocu PP kapija uradi kompletno otvaranje i zatvaranje, ako je sve kako treba,parametar se vrati na 0. ako display pokazuje _E, znaci da proces nije uspeo i da treba sve ponoviti.	0
11 A	Usporavanje 1-20 → PROCENTUALNO od normalne brzine	10
13 A	Tolerancija kojom se smatra da je kapija zatvorena 1-99 → Ukupno vreme putovanja kapijel	10
15 A	Duzina pesackog prolaza 1-99 → Procentualno u odnosu na kompletnu duzinu	30
21	Pauza pre automatskog zatvaranja. kada se prekine snop foto celije tajmer se stopira,kada se snop oslobodi tajmer nastavlja brojanje. 0-90 → SEKUNDE vremena pre automatskog zatvaranja 92-99 → Od 92 druga cifra predstavlja MINUTE vremena pre automatskog zatvaranja (Od 2 do 9 min)	30
27 A	Inverzno vreme nakon reakcije sigurnosnog prekidaca krajnjeg poloza 0-99 → inverzne sekunde	2
31	Sila prilikom normalnog kretanja kapije 1-8 → NIVO (1 = minimum... 8 = maximum)	5
32 A	Sila prilikom usporavanja 1-8 → NIVO (1 = minimum... 8 = maximum)	8
33 A	Sila u startu,kada kapija stoji u mestu pa treba da se pokrene bilo da je to otvaranje ili zatvaranje 0 → nije omoguceno 1-8 → NIVO (1 = minimum... 8 = maximum)	8
34 A	Podesavanje laganog starta 0 → onemogucen meki start 1 → meki start 2 → usporen meki start	2

35 A	Proveri uputstvo na engleskom	8
36 A	Proveri uputstvo na engleskom	3
38 A	Proveri uputstvo na engleskom	0
41	Brzina otvaranja 0 → sporo 1 → vrlo sporo 2 → usporavanje nije omoguceno	0
42 A	Osetljivost kad naidje na prepreku 1-99 → (1=nije osetljiv ... 99=max osetljivost)	70
43 A	Osetljivost kad naidje na prepreku dok usporava 1-99 → (1=nije osetljiv ... 99=max osetljivost)	10
49 A	Proveri uputstvo na engleskom	0
50 A	Sta se desava kad prekinemo snop fotoceliji 1 kad se otvara 0 → FT1 nije 1 → STOP 2 → POCNI ZATVARANJE 3 → ZAUSTAVI DOK JE PRESECEN ZRAK 4 → OBRNUTA OPERACIJA	0
51 A	Sta se desava kad prekinemo snop fotoceliji 1 kad se zatvara 0 → FT2 nije povezana 1 → STOP 2 → POCNI OTVARANJE 3 → ZAUSTAVI DOK JE PRESECEN ZRAK 4 → OBRNUTA OPERACIJA	2
52 A	Kapija je zatvorena a mi prekinemo snop fotocelije 1 0 → kapija zatvorena i nece se otvoriti 1 → kapija zatvorena-dozvoljeno otvaranje prekidom snopa ft1 2 → kapija se otvara ako prekinemo snop fotocelije 1	0
53 A	Sta se desava ako prekinemo snop fotocelije 2 dok se kapija otvara 0 → IGNORISI 1 → STOP, 2 → PROMENI SMER 3 → ZAUSTAVI KRETANJE DOK JE SNOB PREKINUT 4 → PROMENI SMER	3
54 A	Sta se desava ako prekinemo snop fotocelije 2 dok se kapija zatvara 0 → IGNORISI 1 → STOP 2 → PROMENI SMER 3 → ZAUSTAVI KRETANJE DOK JE SNOB PREKINUT 4 → PROMENI SMER	2
55 A	Kapija je zatvorena a mi prekinemo snop fotocelije 2 0 → Kapija zatvorena i nece se otvoriti 1 → kapija zatvorena-dozvoljeno otvaranje prekidom snopa ft2 2 → kapija se otvara ako prekinemo snop ft2	0
56 A	Kapija ce se zatvoriti posle 6 sekunde ako prekinemo snop fotocelije 0 → Pekidanje snopa ne utice na otvaranje i zatvaranje 1 → FT1 2 → FT2	0
60 A	Proveri uputstvo na engleskom	1
61 A	Proveri uputstvo na engleskom	1
62 A	Proveri uputstvo na engleskom	1

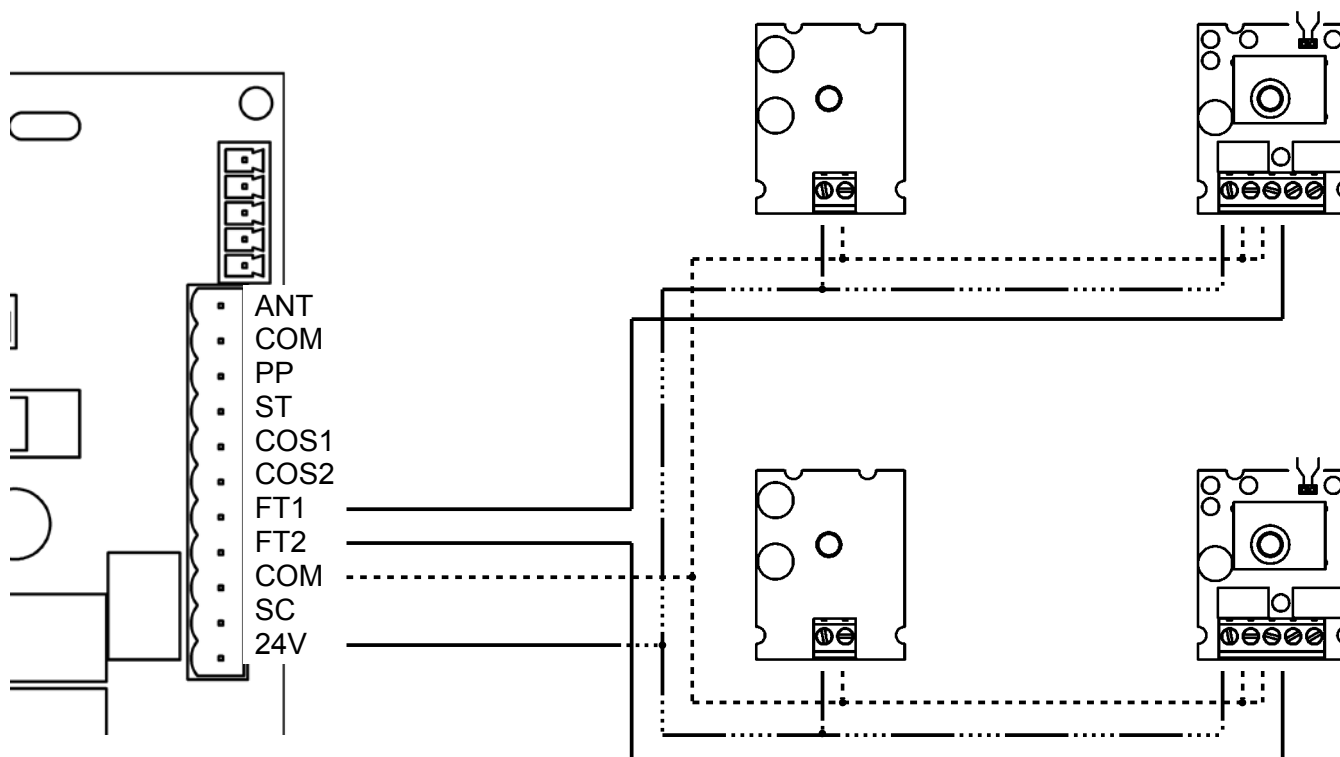
63	Kocenje pre inverzije (AP-CH o CH-AP)	1
A	0 → ne koci 1 → koci	
64	Vreme kocenja	5
A	1-99 → u sekundama	
65	Sila kocenja	8
A	1-8 → NIVO (1 = minimum... 8 = maximum)	
71	Motor stoji sa leve ili desne strane GLEDANO IZNUTRA	1
	0 → motor je na levoj strani 1 → motor je na desnoj strani	
72	Sigurnosni Prekidac krajnjeg položaja	0
	0 → prekidac 1 → prekidac iskljucen 2 → prekidac samo kod otvaranja	
73	Proveri uputstvo na engleskom	0
74	Proveri uputstvo na engleskom	0
75	Encoder	0
A	0 → opticki 1 → magnetni	
76	Podesavanje kanala 1 na resiveru	0
A	0 → PP 1 → PESACKI. 2 → OTVORI 3 → ZATVORI 4 → STOP 5 → POMOCNO 6 → POMOCNO PP on-off-on-off.. 7 → SIGNALNA LAMPA 8 → SIGNALNA LAMPA PP on-off-on-off..	
77	Podesavanje kanala 2 na resiveru	1
A	0 → PP 1 → PESACKI. 2 → OTVORI 3 → ZATVORI 4 → STOP 5 → POMOCNO 6 → POMOCNO PP on-off-on-off.. 7 → SIGNALNA LAMPA 8 → SIGNALNA LAMPA PP on-off-on-off..	
78	Podesavanje signalne lampe	0
A	0 → ne trepce,svetli konstantno 1 → 1Hz, trepce 2 → razlicito trepce za otvaranje i zatvaranje	

79	Vreme Pomocne lampe 0 → Ugasena 1 → Ukljucena kratko vreme samo kad krene motor 2 → Ukljucena dok god radi motor 3-90 → SEKUNDE koliko ce dugo raditi lampa i nakon zavrsetka kretanja 92-99 → od 92 drugi broj oznacava MINUTE koliko ce dugo raditi lampa i nakon zavrsetka kretanja (od 2 do 9 minuta)	2
8A	Podesavanje vremenskog ulaza (ORO), zatvaranje kontakta pokrece otvaranje kapije,dok otvaranje kontakta prouzrokuje zatvaranje kapije 0 → Kada je ulaz (ORO) zatvoren, on ignorise sve ulaze 1 → Kada je ulaz (ORO) zatvoren, prihvata sve ulaze	0
90	Resetovanje Motora Da bi resetovali motor na fabricka podesavanja, pritisnite taster za potvrdu a zatim i oba tastera za biranje istovremeno. Ako ste to uspesno uradili,displej pokazuje LL..	
n0	Serijski broj 00-FF → model kontrolne jedinice	
n1	Serijski broj 00-99 → godina proizvodnje	
n2	Serijski broj 00-52 → nedelja proizvodnje	
n3	Serijski broj 00-99 → 1° progresivni broj	
n4	Serijski broj 00-99 → 2° progresivni broj	
n5	Serijski broj 00-99 → 3° progresivni broj	
n6	Serijski broj 00-99 → software verzija	
o0	Broj pokretanja 00-99 → X 10.000 kretanja	
o1	Broj pokretanja 00-99 → X 100 kretanja	
h0	Vreme koliko je dugo motor u eksploataciji 00-99 → X 100 sati	
h1	Vreme koliko je dugo motor u eksploataciji 00-99 → sati	
d0	Vreme koliko je dugo motor u eksploataciji 00-99 → X 100 dana	
d1	Vreme koliko je dugo motor u eksploataciji 00-99 → dana	
P1	Sifra P1 00-99	00
P2	Sifra P2 00-99	00
P3	Sifra P3 00-99	00
P4	Sifra P4 00-99	00
CP	PROMENA SIFRE Da bi promenili sifru prvo morate da unesete staru. Nakon sto unesemo novu,biramo CP (promena sifre), pritisnemo taster S3 (00 TREPCE) na kraju moramo da pritisnemo S1 i S2. Na pocetku sifra je 00 00 00 00.	

TABELA

AP – COM	normalno otvoren kontakt	ULAZ TASTERA ZA OTVARANJE
CH – COM	normalno otvoren kontakt	ULAZ TASTERA ZA ZATVARANJE
PED – COM	normalno otvoren kontakt	ULAZ TASTERA ZA PESACKO OTVARANJE
ORO – COM	normalno otvoren kontakt	ULAZ ZA TAJMER
ANT COM	 vrci kraj koax kabla sirm	ANTENA Preporuka RG58 coaxial kabl (50Ω)
PP – COM	normalno otvoren kontakt	ULAZ TASTERA ZA KORAK PO KORAK
ST – COM	normalno zatvoren kontakt	ULAZ TASTERA ZA STOP
COS1 – COM	normalno zatvoren kontakt	SIGURNOSNI PREKIDAC 1 (OTVARANJE)
COS2 – COM	normalno zatvoren kontakt	SIGURNOSNI PREKIDAC 2 (ZATVARANJE)
FT1 – COM	normalno zatvoren kontakt	FOTOCELIJA 1
FT2 – COM	normalno zatvoren kontakt	FOTOCELIJA 2
SC – COM	24Vcc MAX. 2W	KONTAKT INDIKATORA KRETANJA KAPIJE sporo treperi u otvaranju, brzo treperi u zatvaranju i ne treperi kada je otvorena, duplo treptanje ako se kapija zaustavi usled zatvaranja
24V COM	+24Vcc MAX.300mA 0V MASA	FOTOCELIJE
AP-COM-CH	230Vac 50Hz	NAPAJANJE MOTORA
		KONDENZATOR
COR	Tension free contact 5A	KONTAKT POMOCNE LAMPE
LAM	Tension free contact 1A	KONTAKT SIGNALNE LAMPE
F-N- 	230Vac 50Hz	MOTOR NE SME BITI PRIKLJUCEN NA AGREGAT

POVEZIVANJE FOTOCELIJA



TASTER ZA POTVRDU

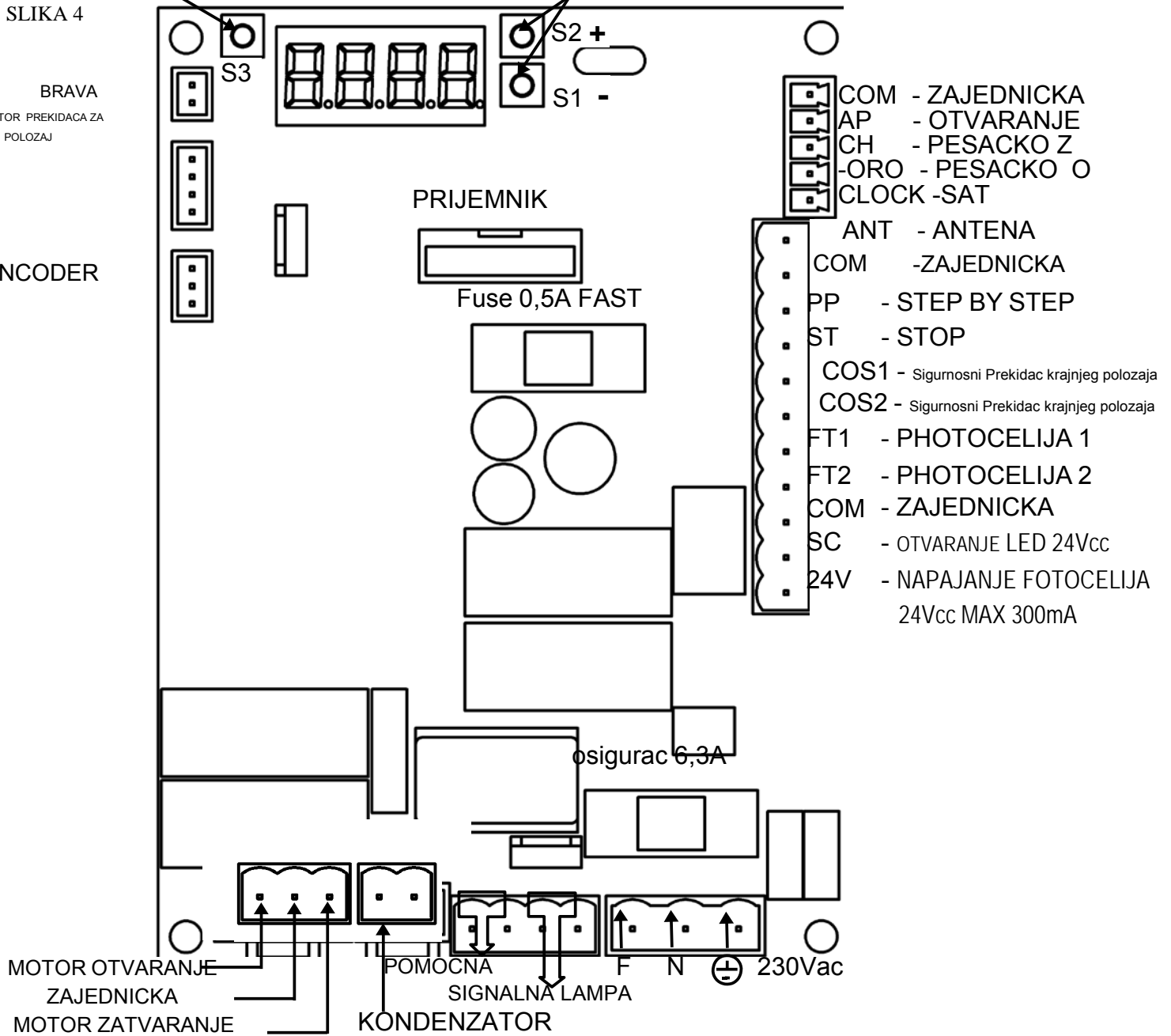
TASTERI ZA BIRANJE

SLIKA 4

BRAVA

KONEKTOR PREKIDACA ZA
KRAJNI POLOZAJ

ENCODER



slika 5

DISPLEJ

